

## Scheider voor buitenopstelling - Isolator for outdoor use Sectionneur pour service extérieur

Conform IEC 62271-102  
Complying (ex IEC129)  
Conform

### EME type MTE

U<sub>r</sub>: 12 - 52 kV  
I<sub>k</sub>: 12,5 - 70 kA/1s



MTE 36kV 16kA/1s 3p

#### ALGEMENE KENMERKEN

De aardscheider EME type MTE is ontwikkeld voor buitenopstelling, meer specifiek voor wandbevestiging. Dit lichtgewicht staat een eenvoudige en snelle montage toe op zowat elke MS-installatie. De MTE wordt gekenmerkt door:

- Robuust gelast chassis van staalprofielen, warm verzinkt, geschikt voor corrosieve omgevingen.
- Vaste contacten en messen uit vertind electrolytisch koper.
- Hoge kortsluitvastheid dankzij dubbele opbouw van de messen.
- Geschikt voor alle weersomstandigheden dankzij het gebruik van roestvast staal en vernikkelde onderdelen voor alle bevestigingen en veren.
- Steunisolatoren in corrosie bestendig polymeer, met hoge kruiplengte: ook verkrijgbaar in porselein en cyclo-alifatisch giethars.
- Standaard: manuele bediening 90°.

De MTE-MC bezit alle eigenschappen van een MTE maar bovendien een toegekend inschakelvermogen.

#### MAIN FEATURES

The earthswitch EME type MTE is specially designed for outdoor use and wall-fixation. This very light switch allows an easy and quick installation in almost any MV-installation. De MTE has following main features:

- Solid frame of welded steel profiles, afterwards hot dip galvanised.
- Active parts of electrolytic copper, dully galvanised for protection against atmospheric influences.
- High short-circuit withstand thanks to the double-blade moving contacts.
- All fixation parts and springs made of stainless steel or nickel plated.
- Post insulators made of anti pollution polymers. Optionally in porcelain or cycloaliphatic epoxy resin.
- Standard execution: manual operation 90°.

The MTE-MC has all the characteristics of the MTE and besides a rated short-circuit making capacity.

#### CARACTERISTIQUES GENERALES

Le sectionneur de mise à la terre EME type MTE est développé pour utilisation à l'extérieur et pour fixation murale. Ce sectionneur à poids bas, permet une installation rapide et facile dans n'importe quel installation MT. Le sectionneur MTE a les caractéristiques suivantes :

- Châssis soudé de profils d'acier et par après zingué à chaud.
- Couteaux et contacts en cuivre électrolytique avec traitement de protection galvanique contre les influences atmosphériques.
- Tenue à court-circuit élevée grâce aux contacts mobiles à double couteaux.
- Toutes les pièces de fixation et les ressorts exécutés en acier inoxydable ou nickelés électrolytiquement.
- Isolateurs de support en polymères avec haute résistance contre la pollution. En option: isolateurs en résine cycloaliphatique ou isolateurs en porcelaine.
- Exécution standard: commande manuelle 90°.

Le MTE-MC possède toutes les caractéristiques d'un MTE, mais en plus un pouvoir de fermeture assigné.

#### Toebehoren (BR081)

- hulpcontacten
- motorbediening
- pneumatische bediening
- afneembare hendels en asverlengstukken
- met hangslot vergrendelbare bediening inclusief stangenstel voor bediening op hoogte d.m.v. buizen 1/1"
- aardmessen gelijktijdig aangedreven

#### Accessories (BR081)

- auxiliary contacts
- motor drive
- pneumatic (air) operating mechanism
- removable operating lever and shaft extension
- tube-set for manual operation from groundlevel with lockable handle and tubes 1/1"
- interlocked earthing blades

#### Accessoires (BR081)

- contacts auxiliaires
- commande motorisée
- commande pneumatique (air comprimé)
- levier de commande amovible et prolongation d'axe
- tringlerie complète pour commande manuelle à partir du sol avec manivelle verrouillable par cadenas et des tubes 1/1"
- couteau de terre verrouillés

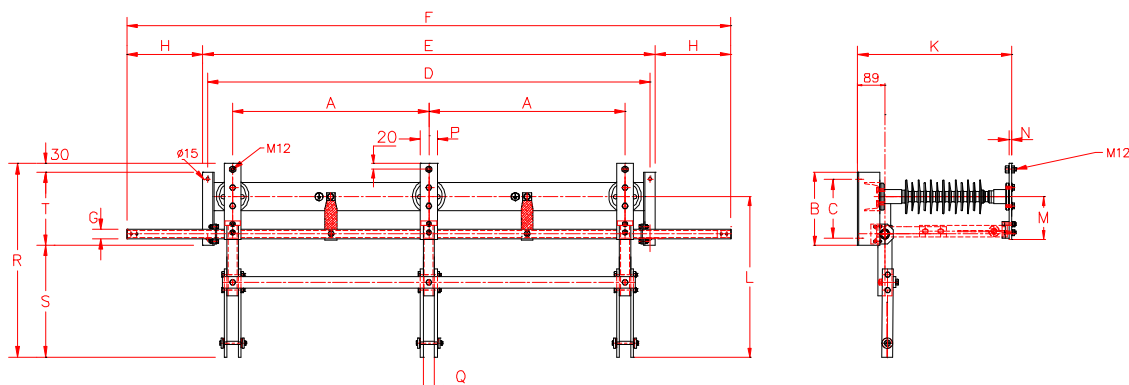
**KARAKTERISTIEKEN / CHARACTERISTICS / CARACTERISTIQUES MTE**

Toegek. spanning Rated voltage Tension assignée	Toegekende korte duur stroom Rated short time current Courant de courte durée assignée			Uithoudingsklasse Endurance class Classe endurance		Toegekende isolatieklasse Rated insulation level Niveau d'isolement assignée	Kruipweg Leakage line Ligne de fuite
U <sub>r</sub>	I <sub>k</sub>			IEC § 4.106		50 Hz-1min // BIL 1.2/50µs	standaard isolator standard insulator isolateur standard
				Mech.	Elect.		
kV	kA/1s	kA/3s	kA Peak	Cycli C-O		kV	mm
12	12,5-16	10	40	M0*	***	28//75	632
	20-25	16	63,5				632
	31,5-40	25	100				**
	50	31,5	125				**
	63	40	175				**
24	12,5-16	10	40	M0*	***	50//125	632
	20-25	16	63,5				632
	31,5-40	25	100				**
	50	31,5	125				**
	63	40	175				**
36	12,5-16	10	40	M0*	***	70//170	809
	20-25	16	63,5				809
	31,5-40	25	100				**
	50	31,5	125				**
	63	40	175				**
52	12,5-16	10	40	M0*	***	95//250	1190 (1333) **
	20-25	16	63,5				1190 (1333) **
	31,5-40	25	100				**
	50	31,5	125				**
	63	40	175				**

\* M0 = 1000

\*\* op aanvraag, on request, sur demande

\*\*\* enkel voor MTE-MC, only for MTE-MC, seulement pour MTE-MC



U <sub>n</sub> (kV)	I <sub>k</sub> kA/1s	Afmetingen—Dimensions—Dimensions (mm)																
		A	B	C	D	E	F	G	H	K	L	M	N	P	Q	R	S	T
12-24	12,5-16	500	260	210	1180	1215	1755	∅34	270	505	570	152	10	60	40	645	355	260
	20-25	500	260	210	1180	1215	1755	∅34	270	505	570	152	10	60	40	645	355	260
36	12,5-16	700	260	210	1580	1615	2155	∅34	270	550	570	152	10	60	40	690	400	260
	20-25	700	260	210	1580	1615	2155	∅34	270	550	570	152	10	60	40	690	400	260
52	12,5-16	900	260	210	1980	2015	2555	∅34	270	660	680	152	10	60	40	800	510	260
	20-25	900	260	210	1980	2015	2555	∅34	270	660	680	152	10	60	40	800	510	260

Andere maten of uitvoeringen op aanvraag / Other dimensions and characteristics on demand / Autres dimensions et caractéristiques sur demande.



**Electro Mechanic Equipment nv-sa**  
Zuurbemde 51  
3380 Glabbeek (Belgium)

**www.eme.be**    thv@eme.be  
☎ +32 (0)16 77 23 00    📠 +32 (0)16 77 89 03  
BTW-VAT-TVA : BE 0415.742.790

The manufacturer reserves the right to make any changes without prior notice !