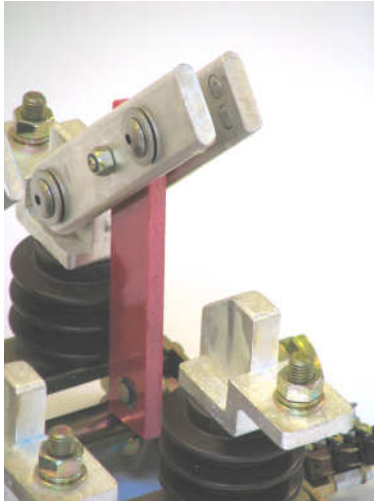


Compacte scheider voor binnenopstelling - Compact isolator for indoor use
Sectionneur compact pour l'intérieur

Conform IEC 62271-102
 Complying (ex IEC129)
 Conform

EME type MI-COMP

U_r: 3,6 - 36 kV
 I_r: 400 - 6300 A
 I_k: 25 - 90 kA/1s


ALGEMENE KENMERKEN

EME ontwikkelde deze scheider voor toepassingen in MS-vermogenaanrijvingen waar, naast compactheid, ook duurzaamheid en robuustheid vereist worden.

De MI-COMP wordt gekenmerkt door:

- Robuust gelast chassis van staalprofielen, voorzien van anti-corrosielaag, (poedercoating of electrolytisch verzinken).
- Vaste compacte kontakten en messen uit verzilverd electrolytisch koper.
- Hoge kortsluitvastheid dankzij dubbele opbouw van de messen. Tijdens een kortsluiting wordt de contactdruk nog verhoogd door de optredende electro-dynamische krachten.
- Hoge compactheid dankzij intelligent verensysteem.
- Extra hoge duurzaamheid (tot 50000 CO-cycli) van de kontakten verzekerd door meervoudig ingeperste contactrivetten met hoge hardheid.
- Steunisolatoren uit giethars en drijfstangen opgebouwd uit glasvezel versterkt epoxyhars.
- Standaard uitvoering 3polig: ook verkrijgbaar in 1, 2, 4 en 5-polige versie.
- Op aanvraag monteerbaar in elke positie.

MAIN FEATURES

EME developed this type of hinged isolator for MV power drive applications where there is a special need for compact, solid and high endurance isolators.

The MI-COMP has following features:

- Welded frame made of punched bended steel, with a specific anti-corrosion coating (powder or galvanic zinc layer).
- Fix compact contacts in silverplated electrolytic copper.
- High short-circuit withstand thanks to double-blade moving contacts made of silverplated electrolytic copper. During short-circuit the electro-dynamic stress increases the contact pressure assuring a better withstand.
- High compactness thanks to special design of compression springs.
- High Endurance (till 50.000 CO cycles) of contacts is assured by multiple inserts of hardened contact rivets.
- Epoxy resin insulators and drive rods in epoxy resin reinforced with fiberglass.
- Standard execution: 3p. Also available as 1p, 2p, 4p or 5p execution.
- Sur demande: montage dans chaque position.

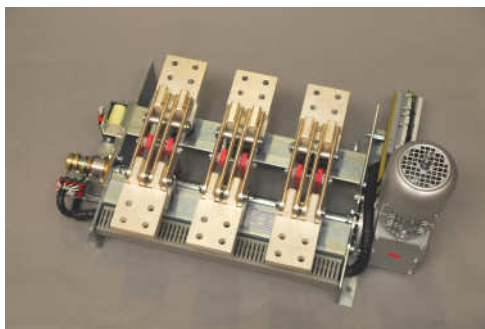


MI-COMP 3.6kV 5p 3x2200A + 2x 1000A + Motor D

CARACTERISTIQUES GENERALES

EME a développé ces sectionneurs basculants pour entre autres les entraînements de puissance MT. Ici il y a une demande spécifique pour des sectionneurs compacts, solides avec endurance mécanique élevée. Le MI-COMP est caractérisé par:

- Châssis soudé composé de profils en acier plié, muni d'une couche anti-corrosion.
- Contacts fixes, compacts, en cuivre électrolytique argenté.
- Tenue à court-circuit élevée grâce aux contacts mobiles à doubles couteaux en profils en cuivre électrolytique argentés. Pendant le court-circuit l'effort electro-dynamique augmente la pression de contact assurant une meilleure tenue.
- Meilleure compacité grâce au nouveau système de ressorts.
- Endurance mécanique élevée (jusqu' à 50.000 Cycles OF) par l'utilisation de plusieurs rivets de contact à haute dureté.
- Isolateurs en résine époxy et bielles en résine, renforcé de fibres de verre.
- Exécution standard tripolaire: aussi disponible en version 1p, 2p, 4p et 5p.
- On demand : mounting possible in each position.



MI-COMP 3.6kV 3000A + Motor M

Toebehoren (Zie BR080)

- hulpkontakten
- electromechanische vergrendeling
- motorbediening type D, M
- afneembare hendels en asverlengstukken
- antidichtval systeem

Accessories (See BR080)

- auxiliary contacts
- electro-mechanical interlock
- motor drive type D,M
- shaft extensions and removable operating levers
- anti-closing device

Accessoires (Voir BR080)

- contacts auxiliaires
- verrouillage electro-mécanique
- motorisation type D, M
- levier de commande amovible et rallonges d'axe
- dispositif contre fermeture involue

VERSCHILLENDE UITVOERINGEN MI-COMP

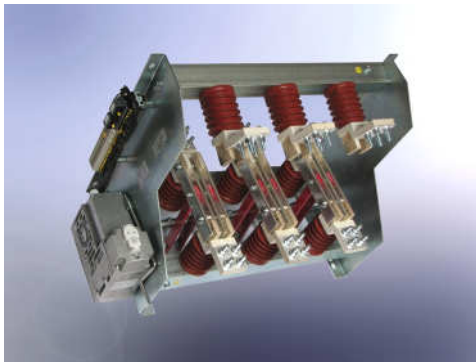


MI-COMP-CIP 3.6kV 1000A + Motor D

De volgende modellen behoren ook tot de MI-COMP familie:

- **MI-COMP-CI** = wisselschakelaar, veel gebruikt bij Bypass toepassingen, met 2 vaste standen
- **MI-COMP-CIP** = scheider - aarder combinatie met 2 standen: scheider gesloten en aarder open of scheider open en gearard
- **MI-COMP-CI3** = MI-COMP-CI met bijkomende 0-stand, dus in totaal 3 standen: scheider 1 gesloten, 0-stand, scheider 2 gesloten
- **MI-COMP-TI** = MI-COMP met aangebouwde vergrendelde aardmessen
- **MI-COMP-BC** = MI-COMP geschikt met beperkte onderbrekingskarakteristieken (toepassing afhankelijk)

SEVERAL EXECUTIONS MI-COMP

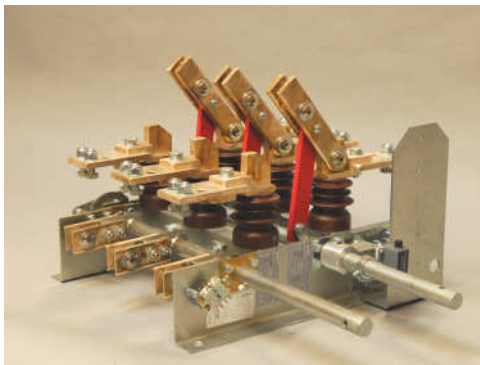


MI-COMP-CI 12kV 2500A + Motor M

The following executions are also member of the MI-COMP family:

- **MI-COMP-CI** = inverter disconnecter, often used for bypass applications, with 2 fixe positions
- **MI-COMP-CIP** = disconnecter earthswitch combination with 2 positions: disconnecter closed and not earthed or disconnecter open and earthed
- **MI-COMP-CI3** = MI-COMP-CI with supplementary 0-position, thus in total 3 positions: disconnecter 1 closed, 0-position, disconnecter 2 closed
- **MI-COMP-TI** = MI-COMP with built-on, interlocked earth switch
- **MI-COMP-BC** = MI-COMP with a small breaking capacity (depends on application)

EXECUTIONS DIFFERENTES MI-COMP



MI-COMP-TI 3.6 kV 1150A Manual

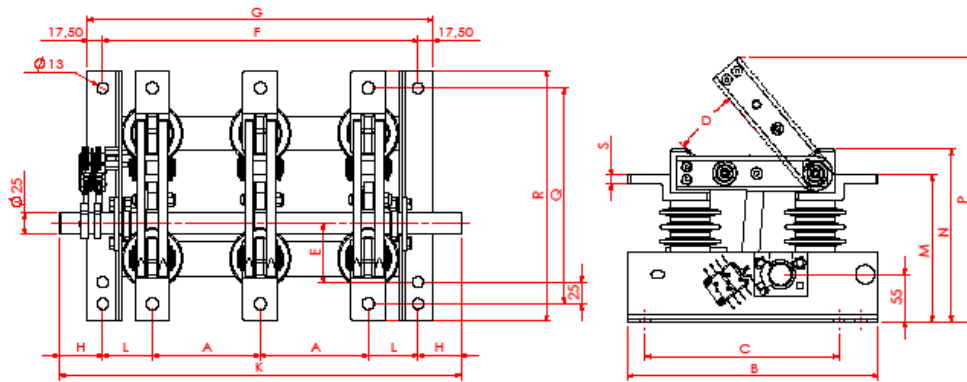
Les exécutions suivantes font aussi partie de la famille MI-COMP:

- **MI-COMP-CI** = sectionneur inverseur, souvent utilisé avec des application bypass, avec 2 positions fixes
- **MI-COMP-CIP** = combinaison sectionneur et sectionneur de mise à la terre avec 2 position fixes: sectionneur fermé et non mise à la terre ou sectionneur ouvert et mise à la terre.
- **MI-COMP-CI3** = MI-COMP-CI avec position supplémentaire de 0 donc en total 3 positions: sectionneur 1 fermé, position 0 et sectionneur 2 fermé
- **MI-COMP-TI** = MI-COMP combiné avec couteaux de mise à la terre verrouillés.
- **MI-COMP-BC** = MI-COMP avec faible pouvoir de coupure (dépend de l'application)

KARAKTERISTIEKEN / CHARACTERISTICS / CARACTERISTIQUES MI-COMP

Toegek. spanning Rated voltage Tension assignée	Toegek. stroom Rated current Courant assignée	Toegekende korte duur stroom Rated short time current Courant de courte durée assignée			Uithoudingsklasse Endurance class Classe endurance		Toegekende isolatieklasse Rated insulation level Niveau d'isolement assignée	
					IEC § 4.106		50 Hz-1min // BIL 1.2/50µs	
U _r	I _r	I _k			Mech.	Elect. (type D)	tussen fasen between phases entre phases	open contacten open contacts contacts ouverts
kV	A	kA/1s	kA/3s	kA Peak	Cycli C-0		kV	kV
3,6	400-630	25	16	62,5	M0-M1*	M2*	10//40	12//46
	1000	40	25	100	M2*			
	1600	50	30	125	M2*			
	2000	63	40	157	M2*			
	2500	63	40	157	M2*			
	3000	63	40	157	M2*			
	4500	75	45	187	M2*			
	5000	90	50	225	M2*			
6300	90	50	225	M2*				
7,2	400-630	25	16	62,5	M0-M1*	M2*	20//60	23//70
	1000	40	25	100	M2*			
	1600	50	30	125	M2*			
	2000	63	40	157	M2*			
	2500	63	40	157	M2*			
	3000	63	40	157	M2*			
	4500	75	45	187	M2*			
	5000	90	50	225	M2*			
6300	90	50	225	M2*				
12	400-630	25	16	62,5	M0-M1*	M2*	28//75	32//85
	1000	40	25	100	M2*			
	1600	50	30	125	M2*			
	2000	63	40	157	M2*			
	2500	63	40	157	M2*			
	3000	63	40	157	M2*			
	4500	75	45	187	M2*			
	5000	90	50	225	M2*			
6300	90	50	225	M2*				
17,5	400-630	25	16	62,5	M0-M1*	M2*	38//95	45//110
	1000	40	25	100	M2*			
	1600	50	30	125	M2*			
	2000	63	40	157	M2*			
	2500	63	40	157	M2*			
	3000	63	40	157	M2*			
	4500	75	45	187	M2*			
	5000	90	50	225	M2*			
6300	90	50	225	M2*				
24	400-630	25	16	62,5	M0-M1*	M2*	50//125	60//145
	1000	40	25	100	M2*			
	1600	50	30	125	M2*			
	2000	63	40	157	M2*			
	2500	63	40	157	M2*			
	3000	63	40	157	M2*			
	4500	75	45	187	M2*			
	5000	90	50	225	M2*			
6300	90	50	225	M2*				
36	400-630	25	16	62,5	M0-M1*	M2*	70//170	80//195
	1000	40	25	100	M2*			
	1600	50	30	125	M2*			
	2000	63	40	157	M2*			
	2500	63	40	157	M2*			
	3000	63	40	157	M2*			
	4500	75	45	187	M2*			
	5000	90	50	225	M2*			
6300	90	50	225	M2*				

* M0 = 1000, M1 = 2000, M2= 10000, optional 25000 or 50000



Un (kV)	Amp (A)	Afmetingen - Dimensions - Dimensions (mm)															
		A	B	C	D	E	F	G	H	K	L	M	N	P	Q	R	S
3,6	400/630	125	290	225	±65	68	365	400	50	465	57,5	155	205	±310	270	310	12
	1000	125	290	225	±65	68	365	400	50	465	57,5	170	200	±305	250	290	10
	1600	140	290	225	±85	68	460	495	50	560	90	190	215	±355	339	425	15
	2000	150	270	230	±50	68	500	535	50	600	100	190	220	±325	289	409	18
	2500	150	270	230	±50	68	500	535	50	600	100	190	220	±325	329	449	18
7,2	400/630	150	290	225	±85	68	415	450	50	515	57,5	155	205	±375	305	345	12
	1000	150	290	225	±85	68	415	450	50	515	57,5	170	200	±425	285	325	10
	1600	150	290	225	±85	68	510	545	50	610	90	190	215	±405	339	425	15
	2000	190	270	230	±80	68	580	615	50	680	100	190	220	±446	289	409	18
	2500	190	270	230	±80	68	580	615	50	680	100	190	220	±446	329	449	18
12	400/630	185	350	280	±150	75	650	685	50	750	140	255	305	±502	370	409	12
	1000	185	350	280	±150	75	650	685	50	750	140	270	300	±464	365	405	10
	1600	210	350	280	±150	75	700	735	50	800	140	290	315	±525	444	530	15
	2000	230	400	280	±150	75	760	795	50	860	150	290	320	±520	434	554	18
	2500	230	400	280	±150	75	760	795	50	860	150	290	320	±520	434	554	18
17,5	400/630	230	400	280	±195	75	780	815	50	880	160	300	350	±605	420	480	12
	1000	230	400	280	±195	75	780	815	50	880	160	315	345	±600	395	435	10
	1600	250	400	280	±195	75	840	875	50	920	170	335	360	±610	444	530	15
	2000	270	400	280	±195	75	880	915	50	980	170	335	365	±615	434	554	18
	2500	270	400	280	±195	75	880	915	50	980	170	335	365	±615	434	554	18
24	400/630	250	450	400	±230	110	980	1015	50	1080	240	350	400	±670	480	520	12
	1000	250	450	400	±230	110	980	1015	50	1080	240	365	395	±665	454	494	10
	1600	285	450	400	±230	110	1070	1105	50	1170	250	400	425	±675	504	590	15
	2000	325	480	400	±237	135	1150	1185	50	1250	250	400	430	±713	494	614	18
	2500	325	480	400	±237	135	1150	1185	50	1250	250	400	430	±713	494	614	18
3000	345	480	400	±237	135	1190	1225	50	1250	250	400	435	±713	494	614	22	

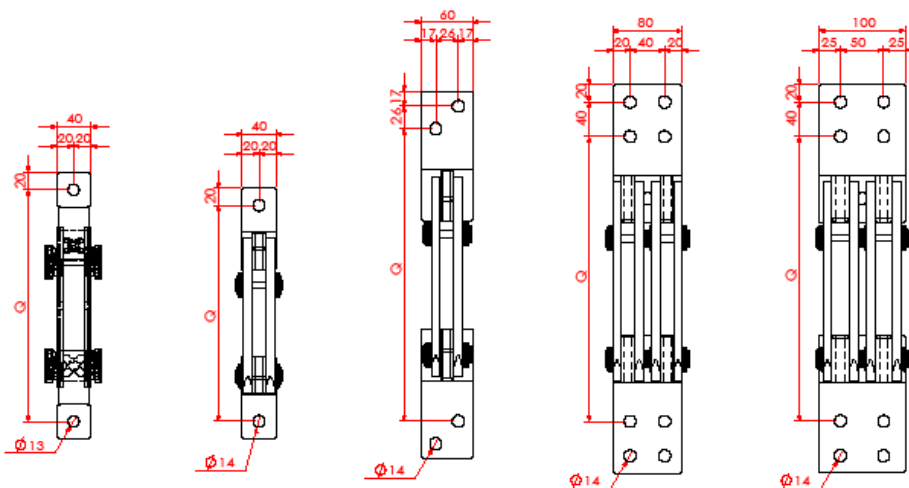
400-630A

1000A

1600A

2000-2500A

3000A



Andere maten of uitvoeringen op aanvraag / Other dimensions and characteristics on demand / Autres dimensions et caractéristiques sur demande.



Electro Mechanic Equipment nv-sa
 Zuurbemde 51
 3380 Glabbeek (Belgium)

www.eme.be thv@eme.be
 ☎ +32 (0)16 77 23 00 📠 +32 (0)16 77 89 03
 BTW-VAT-TVA : BE 0415.742.790

The manufacturer reserves the right to make any changes without prior notice !