

Aardingschakelaar voor binnenopstelling - Earthing switch for indoor use
Sectionneur de mise à la terre pour service intérieur

Conform
Complying IEC 62271-102
Conforme

EME type MTI

I_{ma}	5 - 125	kA peak
U_r	3,6 - 36	kV
I_k	2 - 50	kA/1s
	1 - 40	kA/3s



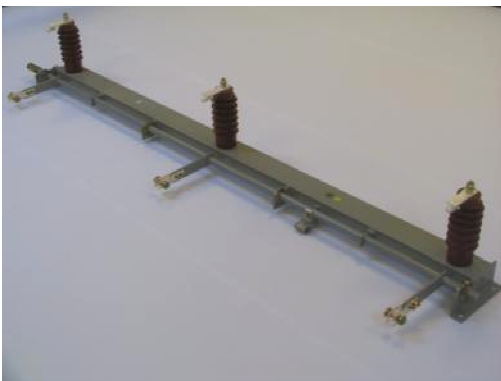
MTI 12 kV – 16 kA/1s 3p

ALGEMENE KENMERKEN

De allround aardschakelaar EME type MTI voor binnenopstelling wordt gekenmerkt door:

- Chassis uit gelaste staalprofielen, voorzien van een anti-corrosielaag.
- Vaste en bewegende contacten vervaardigd uit hooggeleidend verzilverd of vertind koper of messing.
- Isolatoren van epoxy-hars met hoge buigweerstand, voorzien van kruipweg verlengende ribben.
- Fase afstand op maat zonder meerprijs.
- Standaard manuele bediening, 90°, rechtse kant.

MTI bestaat ook in uitvoeringen verschillend van 3-polig zoals 1,2 of 5-polig.



MTI 17,5kV 10kA/1s

MAIN FEATURES

The allround earthswitch for indoor use EME type MTI has following characteristics:

- Frame welded of steel profiles, plated with a specific anti-corrosion layer.
- Fixed and moving contacts, made of high-conductivity silver or tin plated copper or brass.
- Insulators made of epoxy resin, with high bending strength and long leakage line sheds.
- Phase distance on customers request without extra cost.
- Standard execution manual operation, 90°, right hand side.

The MTI can also be executed in a 1, 2-or 5-pole configuration.



MMTI 24kV 2kA/1s 5p

CARACTERISTIQUES GENERALES

Le sectionneur de mise à la terre pour l'intérieur EME type MTI est composé de :

- Châssis de support soudé de profils en acier munis d'une couche anti-corrosion.
- Des contacts fixes et mobiles en cuivre ou laiton argenté ou étamé, à haute conductivité.
- Des isolateurs en résine époxyde avec haute résistance à la rupture de flexion et munis d'un profil ailette avec ligne de fuite allongée.
- Distance entre phases sur demande par client sans coûts supplémentaire.
- Exécution standard commande manuelle, 90°.

Le MTI existe aussi en configuration monopolaire, bipolaire ou pentapolaire.

Toebehoren (Zie BR080)

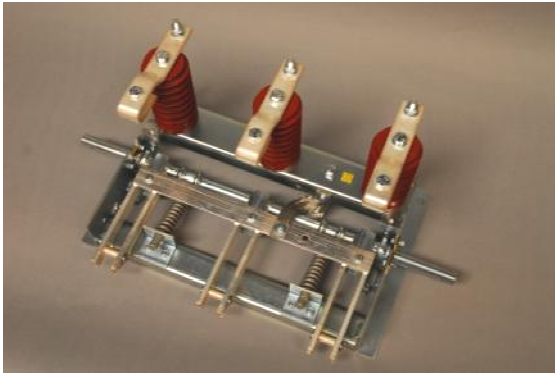
- Motorbediening D, H
- hulpcontacten
- elektromechanische vergrendeling
- asverlengstukken
- afneembare bedieningshendel
- bediening CRQ, CDZ1
- capacitieve isolatoren
- mechanische vergrendelingen

Accessories (See BR080)

- Motordrive D, H
- auxiliary contacts
- electro-mechanical interlock
- shaft extensions
- removable operating lever
- operating mechanism CRQ, CDZ1,
- capacitive insulators
- mechanical interlocking devices

Accessoires (Voir BR080)

- Commande motorisée D, H
- contacts auxiliaires
- verrouillage électro-mécanique
- rallonges d'axe
- levier de commande amovible
- commande CRQ, CDZ1
- isolateurs capacitifs
- verrouillages mécaniques

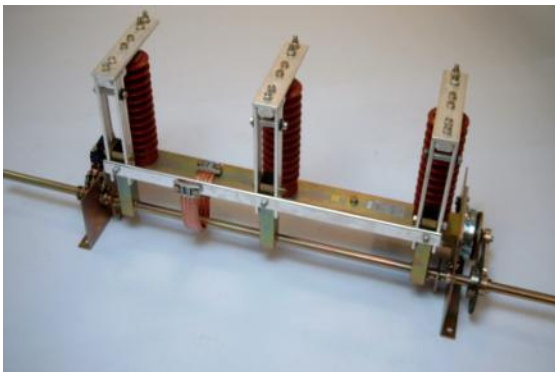


MTI-QC 17.5kV – 40 kA/1s 3p

VERSCHILLENDE UITVOERINGEN MTI

De volgende modellen behoren ook tot de MTI-familie:

- **MTI-QC** bezit alle eigenschappen van een MTI maar heeft bovendien een beperkt inschakelvermogen door een snelle inschakeling onafhankelijk van de operator.
- **MTI-M2** bezit alle eigenschappen van een MTI maar heeft bovendien een verhoogde levensduur, IEC klasse M2 (> 10.000 CO)
- **MMTI** = modulaire aarder waarbij het aantal polen en onderlinge faseafstand zelf door klant kunnen worden bepaald.
Max. 10kA/1s
- **MTI + MOTOR D, H** = MTI uitgerust met motorbediening D of H
- **-TI** = MTI aangebouwd en vergrendeld met een EME scheiderv, vb. zie type MI-UNEL of MI-COMP

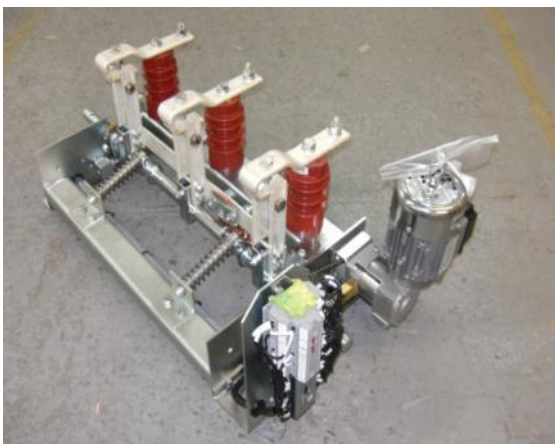


MTI 24 kV – 50 kA/1s 3p + Motor H

SEVERAL EXECUTIONS MTI

The following executions are also member of the MTI-family:

- **MTI-QC** has all the characteristics of a MTI and additionally a small making capacity due to a quick closing mechanism, independent of the operating speed.
- **MTI-M2** has all the characteristics of a MTI but has a higher mechanical endurance, IEC class M2 (more than 10.000 operation cycles).
- **MMTI** = modular earth switch where the phase distance and number of poles can be freely chosen by the customer.
Max. 10kA/1s
- **MTI + MOTOR D, H** = MTI equipped with a motordrive type D or H
- **-TI** = MTI built on and interlocked with a EME disconnecter, e.g. see type Mi-UNEL or MI-COMP



MTI-QC 17.5kV – 20 kA/3s 3p + Motor D

EXECUTIONS DIFFERENTES MTI

Les exécutions suivantes font aussi partie de la famille MTI:

- **MTI-MC** possède toutes les caractéristiques d'un MTI, mais dispose en plus d'un faible pouvoir de fermeture grâce à un système d'encochement brusque, indépendant de la vitesse de commande.
- **MTI-M2** possède toutes les caractéristiques d'un MTI, mais a une endurance mécanique élevée, c.a.d. IEC classe M2 (> 10.000 cycles d'ouverture-fermeture).
- **MMTI** = sectionneur de mise à la terre modulaire. Le client peut lui-même déterminer le nombres de pôles et les distances entre phases. Max. 10kA/1s
- **MTI + MOTOR D, H** = MTI équipé avec une motorisation type D ou H
- **-TI** = MTI monté sur un sectionneur EME et verrouillé avec ce sectionneur, p.e. sur un sectionneur type MI-UNEL ou MI-COMP

KARAKTERISTIEKEN / CHARACTERISTICS / CARACTERISTIQUES MTI-(QC)

Toegek. spanning Rated voltage Tension assignée	Toegekende korte duur stroom Rated short time current Courant de courte durée assignée			Uithoudingsklasse Endurance class Classe endurance		Toegekende isolatieklasse Rated insulation level Niveau d'isolement assignée
U _r	I _k			IEC § 4.106		50 Hz-1min // BIL 1.2/50µs
				Mech.	Elect.	tussen fasen between phases entre phases
kV	kA/1s	kA/3s	kA Peak	Cycli C-O		kV
12	10-16	10	40	M0*	**	28//75
	20-25	16	63,5			
	31,5-40	25	100			
	50	40	125			
17,5	10-16	10	40	M0*	**	38//95
	20-25	16	63,5			
	31,5-40	25	100			
	50	40	125			
24	10-16	10	40	M0*	**	50//125
	20-25	16	63,5			
	31,5-40	25	100			
	50	40	125			
36	10-16	10	40	M0*	**	70/170
	20-25	16	63,5			
	31,5-40	25	100			
	50	40	125			

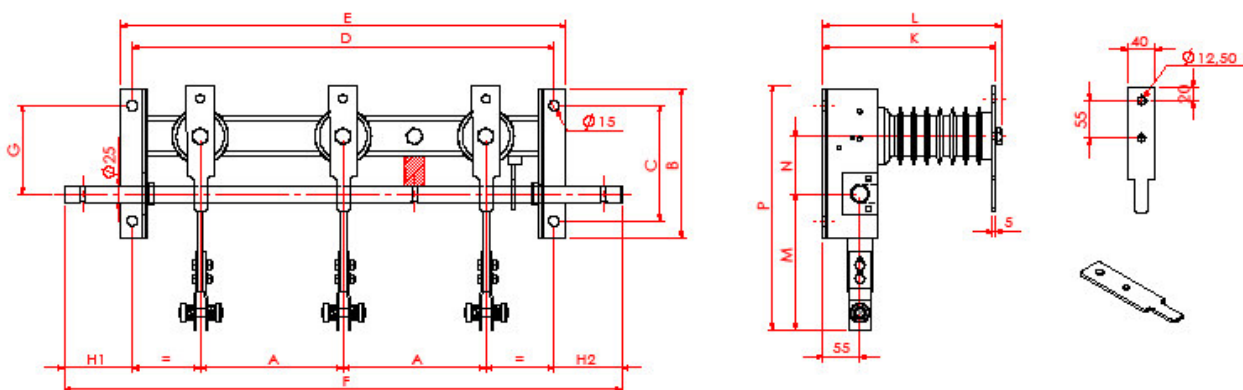
* M0 = 1000, MTI-M2= 10000

**

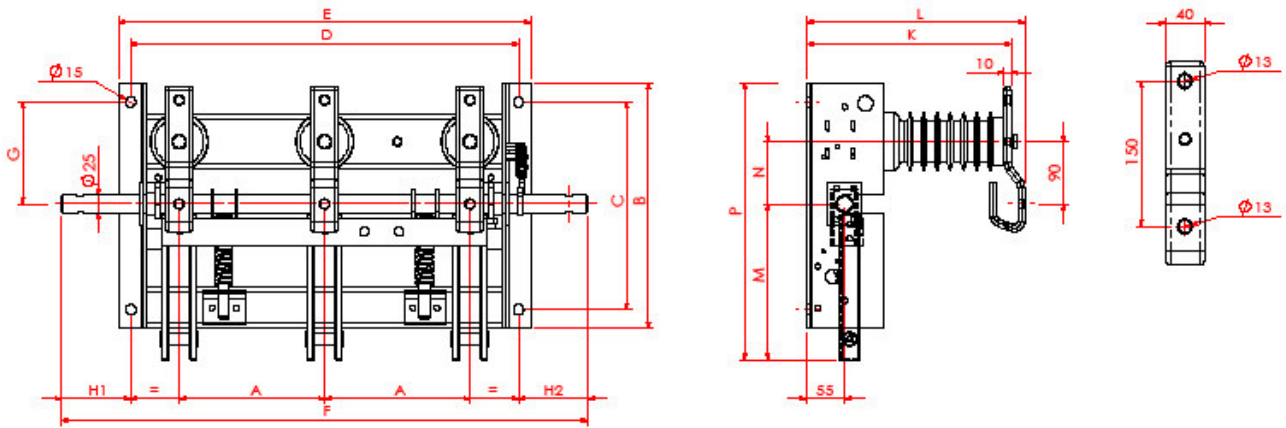
De MTI-QC heeft een beperkt inschakelvermogen, voor type getest inschakelvermogen, zie MTI-MC

The MTI-QC has a limited fault making capacity, for type tested fault making capacity, see MTI-MC

Le MTI-QC a une faible pouvoir de fermeture, pour une faible pouvoir de fermeture avec essais de type, voir MTI-MC

Standaard Afmetingen / Dimensions Standard / Dimensions Version Standard


Un (kV)	Ith (kA)	Afmetingen-Dimensions-Dimensions (mm)													
		A	B	C	D	E	F	G	H1	H2	K	L	M	N	P
12	10-16	210	220	170	600	635	800	130	100	100	210	225	160	85	320
17,5		250	220	170	700	735	900	130	100	100	255	270	210	85	370
24		320	220	170	840	875	1040	130	100	100	305	320	260	85	420
36		400	220	170	1000	1035	1200	130	100	100	380	395	330	85	490



Un (kV)	Ith(kA) 1sec	Afmetingen-Dimensions-Dimensions (mm)													
		A	B	C	D	E	F	G	H1	H2	K	L	M	N	P
12	20-40	150	355	300	440	475	640	147,5	100	100	250	270	180	90	355
17,5		210	355	300	560	595	760	147,5	100	100	295	315	225	90	400
24		310	525	445	820	855	1020	135	100	100	345	365	245	120	562,5
36		400	525	445	1295	1330	1495	135	100	100	430	450	330	120	570

Andere maten of uitvoeringen op aanvraag / Other dimensions and characteristics on demand / Autres dimensions et caractéristiques sur demande.

	Electro Mechanic Equipment nv-sa Zuurbemde 51 3380 Glabbeek (Belgium)	www.eme.be +32 (0)16 77 23 00 BTW-VAT-TVA : BE 0415.742.790	thv@eme.be +32 (0)16 77 89 03
--	--	---	----------------------------------

The manufacturer reserves the right to make any changes without prior notice !