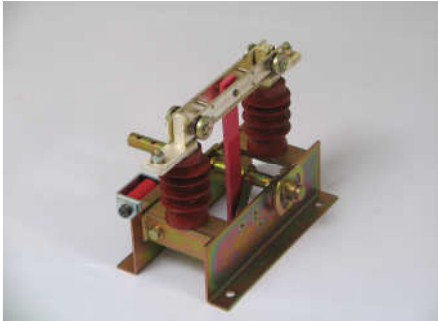


Eénpolige scheider voor binnenopstelling - One pole isolator for indoor use - Sectionneur unipolaire pour l'intérieur

Conform IEC 62271-102
Complying (ex IEC129)
Conform

EME type MI-UI

U_r: 3,6 - 36 kV
I_n: 400 - 2500 A
I_{th}: 20 - 50 kA/1s

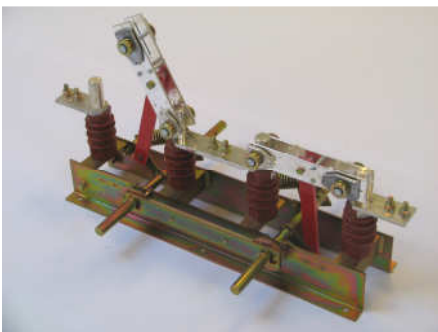


MI-UI 12kV 400A with electromech. interlock

ALGEMENE KENMERKEN

De éénpolige scheidings voor binnenopstelling EME type MI-UI zijn gekarakteriseerd door de volgende opbouw:

- Robuust chassis van geplooid staalprofiel, voorzien van een specifieke anti-corrosielaag.
 - Vaste contacten in hooggeleidend koper of messing, verzilverd of vertind.
 - Bewegende contacten met dubbele messen in profielen van verzilverd of vertind elektrolytisch koper. Onder normale omstandigheden wordt de contactdruk verzekerd door drukveren, bij kortsluiting wordt deze druk nog verhoogd door de optredende elektrodynamische krachten.
 - Steunisolatoren in epoxyhars met verhoogde kruipweg.
 - Drijfstangen in glasvezel versterkt epoxyhars.
 - Standaarduitvoering : manuele bediening 90°, rechts
- Diverse uitvoeringen beschikbaar. Zie verder.

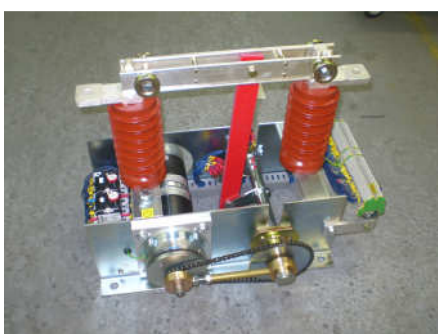


MI-UI-LSL 12 kV 1250A

MAIN FEATURES

The one pole indoor used isolators EME type MI-UI have the following characteristics:

- Robustly welded frame made of punched bended steel, painted with a specific anti-corrosion coating.
 - High conductivity silver- or tinplated copper or brass fixed contacts.
 - Double-blade moving contacts made of silver- or tinplated electrolytic copper. Under normal conditions the contact pressure is assured by compression springs. During short-circuit the electro-dynamic stress increases the contact pressure assuring a better withstand.
 - Epoxy resin insulators with long leakage line sheds.
 - Drive rods in epoxy resin reinforced with fiberglass.
 - Standard execution : manual operation 90°, right side
- Several executions are possible, see further.



MI-UI-HEAVY 17kV 630A

CARACTERISTIQUES GENERALES

Les sectionneurs monopolaires pour service intérieur EME type MI-UI sont composés de:

- Châssis robuste soudé composé de profils pliés, muni d'une couche anti-corrosion.
 - Contacts fixes en cuivre ou laiton à haute conductivité argentés ou étamés.
 - Contacts mobiles à doubles couteaux en profils en cuivre électrolytique argentés ou étamés. Sous conditions normales la pression du contact est assurée par des ressorts de compression. Pendant le court-circuit l'effort électro-dynamique augmente la pression de contact assurant une tenue plus haute.
 - Isolateurs en résine époxy à profil ailleté avec ligne de fuite allongé.
 - Bielles en résine, renforcé de fibres de verre.
 - Exécution standard : commande manuelle 90°, coté droite
- Plusieurs exécutions sont disponibles. Voir ici-dessous.

Toebehoren (zie BR080)

- hulpcontacten
- motorbediening L, H, D
- electromechanische vergrendeling
- afneembare hendels en asverlengstukken
- bediening type CDZ1 en CRQ
- mechanische vergrendeling met andere schakelaars
- MS-bord type DC voor inbouw van MI-UI

Accessories (See BR080)

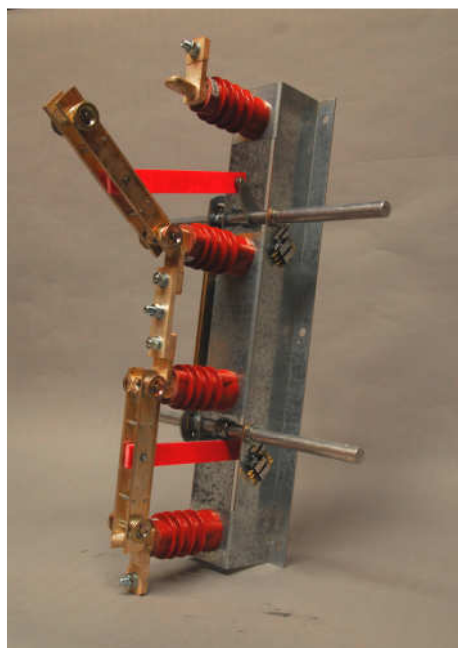
- auxiliary contacts
- motor drive L, H, D
- electro-mechanical interlock
- shaft extensions and removable operating levers
- manual operating system type CRQ CDZ1
- mechanical interlock with other switches
- MV-cabinet type DC suitable for the use with one or more isolators MI-UI

Accessoires (Voir BR080)

- contacts auxiliaires
- motorisation L, H, D
- verrouillage électro-mécanique
- levier de commande amovible et rallonges d'axe
- commande manuelle type CRQ, CDZ1
- verrouillage avec autres appareils MT
- tableau MT type DC prévu pour montage d'un ou plusieurs sectionneurs MI-UI



MI-UI-ECO 12 kv 630 A



MI-UI-LSL-ECO 12 kv 630 A



MI-UI-LIGHT 12 kv 630 A

DIVERSE UITVOERINGEN MI-UI

EME ontwikkelde de 1-polige scheidertype MI-UI voor diverse toepassingen in verband met het schakelen van het sterpunt van distributietransformatoren. We onderscheiden de volgende uitvoeringen:

- **MI-UI:** een schakelaar die met de hand geschakeld wordt d.m.v. een afneembare bedieningshendel. Dit is de standaard uitvoering.
- **MI-UI-ECO:** dit is de low-cost versie van de MI-UI waarbij dezelfde actieve delen worden gebruikt met een goedkoper uitvoering van as en chassis.
- **MI-UI-LSL:** 2 schakelaars MI-UI boven elkaar als wisselschakelaar op één chassis gemonteerd met een mechanische vergrendeling (nooit beiden messen open of gesloten).
- **MI-UI-LSL-ECO:** 2 schakelaars MI-UI-ECO boven elkaar als wisselschakelaar op één chassis gemonteerd met een mechanische vergrendeling (nooit beiden messen open of gesloten).
- **MI-UI-LIGHT:** MI-UI met motorbediening L(ight). Dit is een complete, geïntegreerde motorbediening, met eindschakelaars en contactoren op klemmen bedraad, inclusief noodbedieningshendel, standaard uitvoering rechts. Dienstspanning 24Vdc of universeel (90-220Vdc, 100-240Vac).
- **MI-UI-HEAVY:** MI-UI met motorbediening H(eavy). Dit is een complete, geïntegreerde motorbediening, met eindschakelaars en contactoren op klemmen bedraad, inclusief koppeling die normale manuele bediening toelaat, standaard uitvoering rechts. Dienstspanning 24, 48, 110Vdc of 230 Vac. Manuele hendel niet inbegrepen.

SEVERAL EXECUTIONS MI-UI

EME developed the 1-pole isolators type MI-UI for several applications of connecting the zero-point of big distribution transformers to the earth.

We can distinguish the following executions:

- **MI-UI:** a manual operated isolator by means of a lever. This is the standard execution.
- **MI-UI-ECO:** This is the low-cost version of the MI-UI whereby the same active parts are used with a cheaper frame and shaft.
- **MI-UI-LSL:** 2 isolators MI-UI mounted the one above the other as an inverter-switch on a common frame. With a special mechanical interlock (never both main contacts open or closed).
- **MI-UI-LSL-ECO:** 2 isolators MI-UI-ECO mounted the one above the other as an inverter-switch on a common frame. With a special mechanical interlock (never both main contacts open or closed).
- **MI-UI-LIGHT:** MI-UI with motor drive L(ight). This is a complete, integrated motor drive, with limit switches and contactors wired to terminals, emergency lever included, standard execution right side. Voltage supply 24Vdc or universal supply (90-220Vdc, 100-240Vac).
- **MI-UI-HEAVY:** MI-UI with motor drive H(eavy). This is a complete, integrated motor drive, with limit switches and contactors wired to terminals. An electromagnetic clutch which allows normal manual operation is included. Standard execution right side. Voltage supply 24, 48, 110Vdc or 230Vac. Manual operation lever not included.

EXECUTIONS DIFFERENTES MI-UI

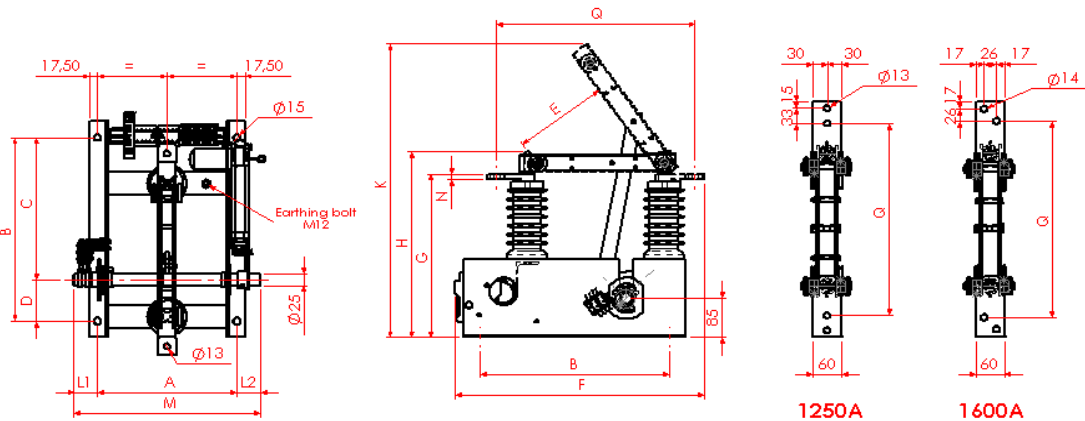
EME a développé le sectionneur unipolaire type MI-UI pour la mise à la terre du point neutre des transformateurs de distribution. Il y a différentes exécutions:

- **MI-UI:** un sectionneur qui est commandé manuellement avec un levier. Ceci est la version standard.
- **MI-UI-ECO:** Ceci est une version économique du sectionneur MI-UI, avec les mêmes parties actives mais qui est assemblé avec un châssis et un arbre moins chère
- **MI-UI-LSL:** 2 sectionneurs MI-UI l'un monté au-dessus de l'autre avec une fonction inverseur. Ils sont montés sur un châssis commun avec entre eux un verrouillage mécanique qui empêche l'ouverture (ou la fermeture) simultanée des 2 couteaux.
- **MI-UI-LSL-ECO:** 2 sectionneurs MI-UI-ECO l'un monté au-dessus de l'autre avec une fonction inverseur. Ils sont montés sur un châssis commun avec entre eux un verrouillage mécanique qui empêche l'ouverture (ou la fermeture) simultanée des 2 couteaux.
- **MI-UI-LIGHT:** MI-UI avec motorisation L(ight). Ceci est une motorisation complète et intégrée avec fins de course et contacteurs câblés aux bornes. La manivelle de secours est inclus. La version standard est droite. Tension d'alimentation 24 Vcc ou alimentation universelle (90-220Vdc, 100-240Vac).
- **MI-UI-HEAVY:** MI-UI avec motorisation H(eavy). Ceci est une motorisation complète et intégrée avec fins de course et contacteurs câblés aux bornes. Un accouplement électromagnétique permet une commande manuelle normale. La version standard est droite. Tension d'alimentation 24, 48, 110 Vcc ou 230 Vca. Levier de commande manuelle non inclus.

KARAKTERISTIEKEN / CHARACTERISTICS / CARACTERISTIQUES MI-UI

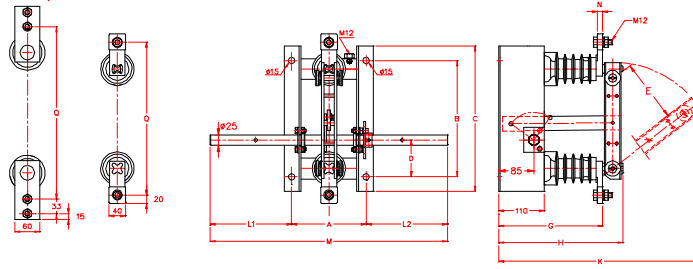
Toegek. spanning Rated voltage Tension assignée	Toegek. stroom Rated current Courant assignée	Toegekende korte duur stroom Rated short time current Courant de courte durée assignée			Uithoudingsklasse Endurance class Classe endurance		Toegekende isolatieklasse Rated insulation level Niveau d'isolement assignée	
U _r	I _r	I _k			IEC § 4.106		50 Hz-1min // BIL 1.2/50µs	
					Mech.	Elect.	tussen fasen between phases entre phases	open contacten open contacts contacts ouverts
kV	A	kA/1s	kA/3s	kA Peak	Cycli C-0		kV	kV
3,6	400-630	25	16	62,5	M0	/	10//40	12//46
	800-1250	40	25	100				
	1600	40	40	100				
	2000-2500	50	50	125				
7,2	400-630	25	16	62,5	M0	/	20//60	23//70
	800-1250	40	25	100				
	1600	40	40	100				
	2000-2500	50	50	125				
12	400-630	25	16	62,5	M0	/	28//75	32//85
	800-1250	40	25	100				
	1600	40	40	100				
	2000-2500	50	50	125				
17,5	400-630	25	16	62,5	M0	/	38//95	45//110
	800-1250	40	25	100				
	1600	40	40	100				
	2000-2500	50	50	125				
24	400-630	25	16	62,5	M0	/	50//125	60//145
	800-1250	40	25	100				
	1600	40	40	100				
	2000-2500	50	50	125				
36	400-630	25	16	62,5	M0	/	70//170	80//195
	800-1250	40	25	100				
	1600	40	40	100				
	2000-2500	50	50	125				

* M0 = 1000, M1 = 2000, M2= 10000, optional 20000 or 30000



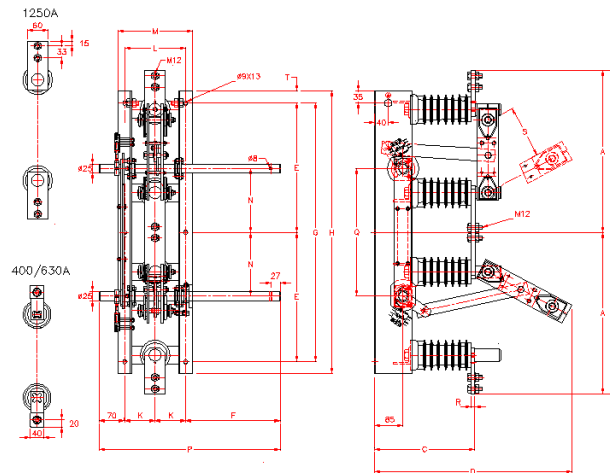
Un (kV)	Amp (A)	Afmetingen-Dimensions-Dimensions (mm)														Gewicht Poids Weight (kg)
		A	B	C	D	E	F	G	H	K	L1	L2	M	N	Q	
12	400-630	295	400	310	90	±150	±530	310	360	±550	50	50	395	12	370	/
	1250	295	400	310	90	±150	±555	305	380	±585	50	50	395	10	370	/
	1600	295	400	310	90	±195	±555	310	405	±630	50	50	395	15	430	/
17,5	400-630	295	400	310	90	±195	±530	370	405	±640	50	50	395	12	420	/
	1250	295	400	310	90	±195	±555	365	425	±675	50	50	395	10	420	/
	1600	295	400	310	90	±195	±555	370	450	±720	50	50	395	15	430	/
24	400-630	295	400	310	90	±235	±520	405	455	±730	50	50	395	12	480	/
	1250	295	400	310	90	±245	±585	400	475	±775	50	50	395	10	480	/
	1600	295	400	310	90	±245	±585	405	500	±800	50	50	395	15	490	/
36	400-630	295	500	330	170	±360	±600	495	545	±940	50	50	395	12	600	/
	1250	295	500	330	170	±335	±695	490	565	±960	50	50	395	10	600	/
	1600	295	500	330	170	±360	±695	495	590	±1000	50	50	395	15	610	/

MI-UI



Un (kV)	Amp (A)	Afmetingen—Dimensions—Dimensions (mm)													Gewicht Poids Weight (kg)
		A	B	C	D	E	G	H	K	L1	L2	M	N	Q	
12	400/630	180	280	350	90	150	251	300	490	195	195	570	13	370	/
	1250	180	280	350	90	155	251	326	526	195	195	570	10	368	/
	1600	180	280	350	90	155	253	348	536	195	195	570	12	368	/
17.5	400/630	180	280	400	75	195	301	350	585	195	195	570	13	420	/
	1250	180	280	400	72	190	290	365	612	195	195	570	10	418	/
	1600	180	280	400	72	190	292	387	630	195	195	570	12	418	/
24	400/630	200	400	450	110	240	351	400	680	220	220	640	13	470	/
	1250	200	400	450	135	236	340	415	705	220	220	640	10	478	/
	1600	200	400	450	135	240	342	437	740	220	220	640	12	478	/
36	400/630	200	500	580	170	360	436	485	880	300	300	800	13	600	/
	1250	200	500	580	170	335	434	509	900	300	300	800	10	598	/
	1600	200	500	580	160	360	432	527	945	300	300	800	12	598	/

MI-UI-LSL



Un (kV)	Amp (A)	Afmetingen—Dimensions—Dimensions (mm)																Gewicht Poids Weight (kg)	
		A	B	C	D	E	F	G	H	K	L	M	N	P	Q	R	S		T
12	400/630	438	876	250	490	375	275	750	815	87.5	175	215	184	520	368	12	150	32.5	/
	1250	470	940	245	525	375	275	750	815	87.5	175	215	184	520	368	10	155	32.5	/
24	400/630	535	1070	351	680	480	300	880	1010	100	200	235	190	545	380	12	240	25	/
	1250	562	1124	340	705	475	300	850	1000	100	200	235	210	545	420	10	238	25	/
36	400/630	654	1308	436	882	600	300	1200	1250	100	200	235	252.5	545	505	12	360	25	/
	1250	682	1364	434	900	600	300	1200	1250	100	200	235	252.5	545	505	10	342	25	/

Andere maten of uitvoeringen op aanvraag / Other dimensions and characteristics on demand / Autres dimensions et caractéristiques sur demande.



Electro Mechanic Equipment nv-sa
 Zuurbemde 51
 3380 Glabbeek (Belgium)

www.eme.be thv@eme.be
 ☎ +32 (0)16 77 23 00 📠 +32 (0)16 77 89 03
 BTW-VAT-TVA : BE 0415.742.790

The manufacturer reserves the right to make any changes without prior notice !