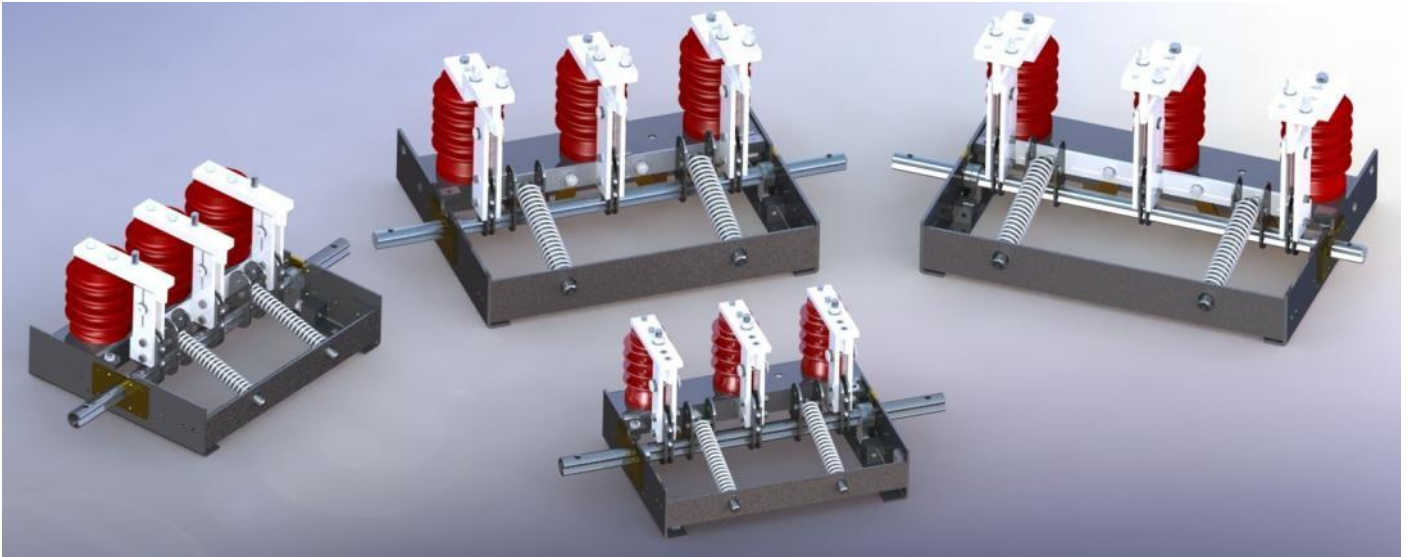


Aardingschakelaar met inschakelvermogen - Earthing switch with fault making capacity - Sectionneur de mise à la terre avec pouvoir de fermeture

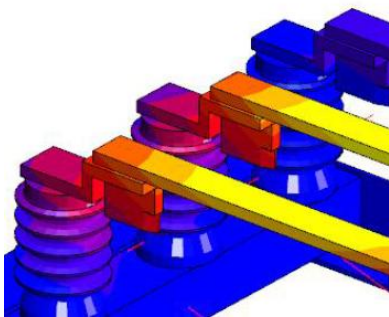
Conform  
Complying IEC 62271-102  
Conforme

## EME type MTI-MC

$I_{ma}$	65 - 164	kA peak- E1
$U_r$	3,6 - 36	kV
$I_k$	25 - 63	kA/1s
	16 - 63	kA/3s

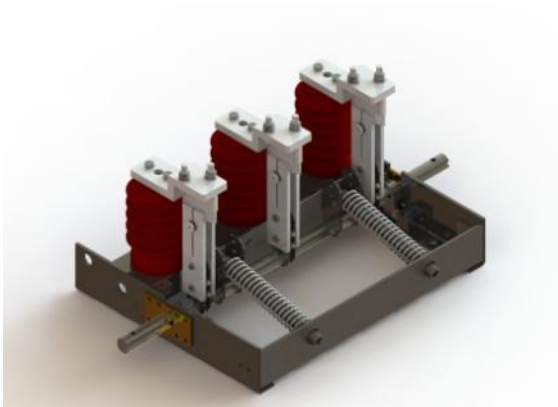


EME presenteert de **MTI-MC**, een nieuwe familie aarders met hoog inschakelvermogen. Dankzij innovatief onderzoek konden nieuwe toestellen gebouwd worden met een **uitzonderlijk hoog inschakelvermogen in lucht, momenteel de hoogste op de markt**. Verder hebben de aarders een hoge levensduur en dankzij hun compacte vorm zijn ze zeer gemakkelijk in cellen in te bouwen. Naast de standaard uitvoering kunnen deze schakelaars zoals steeds op maat gebouwd worden.

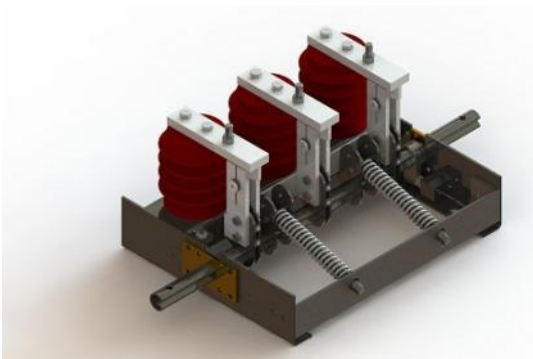


EME presents a new family of earth switches with high making capacity, the **MTI-MC**. Thanks to a new innovative R&D project, EME could design new switches **with an extremely high making capacity, the highest on the market!** The switches have a high mechanical endurance and are easy to integrate into cubicles thanks to their compact design. As always, EME can easily adapt each switch to the needs of your project.

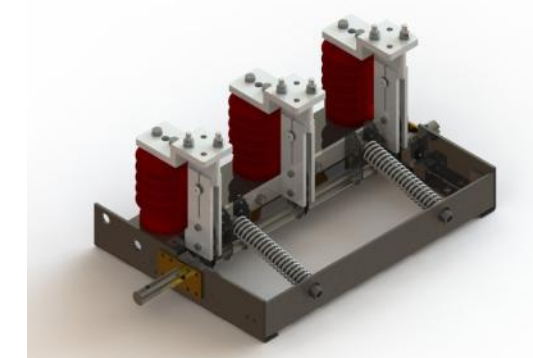
EME vous présente le **MTI-MC**, une nouvelle famille de sectionneurs de terre avec haut pouvoir de fermeture. Grâce à un développement innovatrice EME à pu fabriqué des appareils **avec un pouvoir de fermeture exceptionnellement élevé, le plus haut sur le marché**. Les sectionneurs ont une endurance mécanique élevée et sont très compactes ce qui permet un montage facile dans des cellules MT. Comme d'habitude EME peut facilement adapter chaque sectionneur à vos besoins.



MTI –MC 17.5kV 50 kA/1s 130 kAp E1 A1+



MTI –MC 12kV 40 kA/1s 104 kAp E1 A1



MTI –MC 17kV 63 kA/1s 164 kAp E1 A2

ALGEMENE KENMERKEN

De 3 polige aardschakelaar EME type MTI-MC is geschikt voor binnenopstelling en wordt gekenmerkt door:

- Chassis uit gelaste staalprofielen, voorzien van een anti-corrosielaag.
- Vaste en bewegende contacten vervaardigd uit hooggeleidend koper met speciale oppervlaktelaag
- Isolatoren van epoxyhars met hoge buigweerstand, voorzien van kruipweg verlengende ribben.
- Standaard manuele bediening, rechts en/of links
- Bediening: werkingshoek 90°, draaimoment < 200 Nm
- Starre aansluiting met koperbaren vereist, zie afmetingenblad

MAIN FEATURES

The three pole earth switch EME type MTI-MC is suited for indoor use and has following characteristics:

- Frame welded of steel profiles, plated with an anti-corrosion layer.
- Fixed and moving contacts, made of high-conductivity copper with special surface treatment.
- Insulators made of epoxy resin, with high bending strength and long leakage line sheds.
- Standard manual operation, right and/or left hand side.
- Operating angle 90°, operating torque < 200 Nm
- Needs a rigid copper busbar connection, see dimensions

CARACTERISTIQUES GENERALES

Le sectionneur de mise à la terre tripolaire EME type MTI-MC est destiné pour utilisation à l'intérieur et est composé de :

- Châssis de support soudé de profils en acier munis d'une couche anticorrosion.
- Des contacts fixes et mobiles en cuivre à haute conductivité munis d'un traitement de surface spécial
- Des isolateurs en résine d'époxide avec haute résistance à la rupture de flexion et munis d'un profil à ailettes avec ligne de fuite allongée.
- Exécution standard : commande manuelle, gauche et/ou droite
- Angle de commande 90°, avec couple de commande < 200Nm
- Raccordement obligatoire avec barres de cuivre solides, voir dimensions

Toebehoren (Zie BR080)

- hulpcontacten, meerdere types
- elektromechanische vergrendeling
- asverlengstukken
- bedieningshendels met vrijloopleuf
- mechanische vergrendelingen
- sleutel vergrendelingen
- motorbediening

Accessories (See BR080)

- auxiliary contacts, different types
- electro-mechanical interlock
- shaft extensions
- manual operating levers
- mechanical interlocking devices
- key interlocks
- motordrive

Accessoires (Voir BR080)

- contacts auxiliaires, plusieurs types
- verrouillage électromécanique
- rallonges d'axe
- leviers de commande manuelle
- verrouillages mécaniques
- Verrouillages à clef
- commande motorisée

**KARAKTERISTIEKEN / CHARACTERISTICS / CARACTERISTIQUES MTI-MC**

Toegekende spanning Rated voltage Tension assignée	EME Taille Size	Toegekende korte duurstroom Rated short time current Courant de courte durée assignée			Mech. Levensduur Endurance class Classe endurance		Toegekende Isolatieklasse Rated insulation level Niveau d'isolement assignée	Toegekend inschakelvermogen Rated making capacity Pouvoir de fermeture assignée
		$I_k$	$I_k$	$I_D$	Mech.	Elect.	tussen fasen between phases entre phases	$I_{ma}^{**}$ (MTI-MC)
$U_r$ 50/60 Hz	Grootte	kA/1s	kA/3s	kA Peak	IEC § 4.106 Cycli C-O		50 Hz-1min // BIL 1.2/50µs	IEC § 6.6 and Am.1 § 6.101
kV							kV	kA peak
12	A0	25	16	65	M1*	E1**	28//75	82-104-130-164
	A0	31.5	20	82				
	A1	40	25-31.5	104				
	A1+	50	40	130				
	A2	63	50	164				
	A3	63	63	164				
17,5	A0	25	16	65	M1*	E1**	38//95	82-104-130-164
	A0	31.5	20	82				
	A1	40	25-31.5	104				
	A1+	50	40	130				
	A2	63	50	164				
	A3	63	63	164				
24	A0	31.5	20	82	M1*	E1**	50//125	82-104
	A1	40	25-31.5	104				
		***	***	***				
36	A0	31.5	20	82	M1*	E1**	70/170	82-104
	A1	40	31.5	104				
		***	***	***				

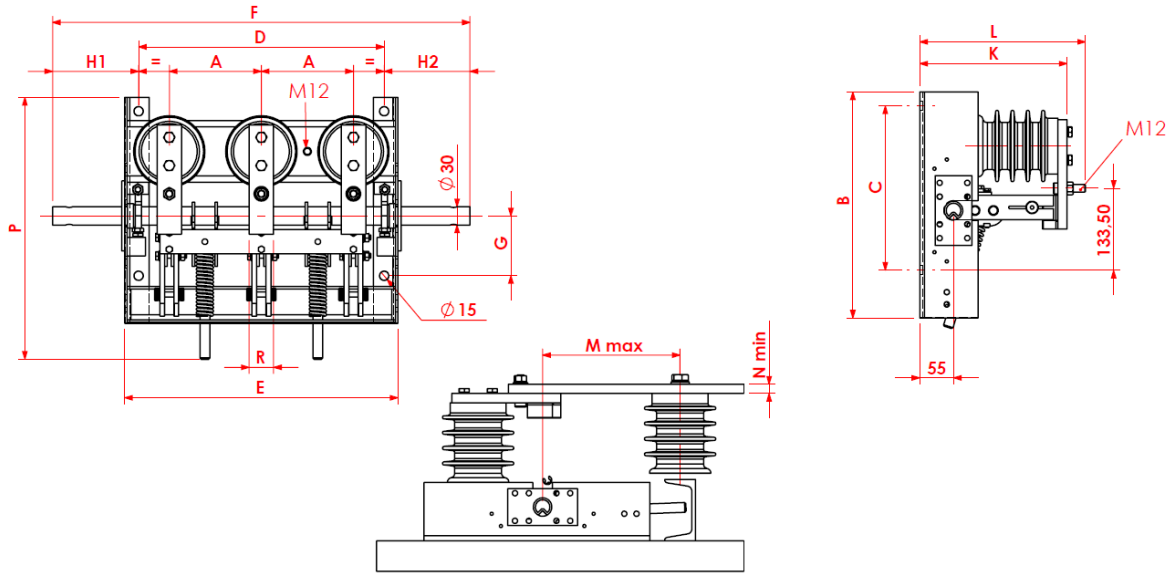
\* M1 = 2000 cycles

\*\*  $I_{ma}$  with class E1 = type tested with 2 closings at rated voltage according IEC

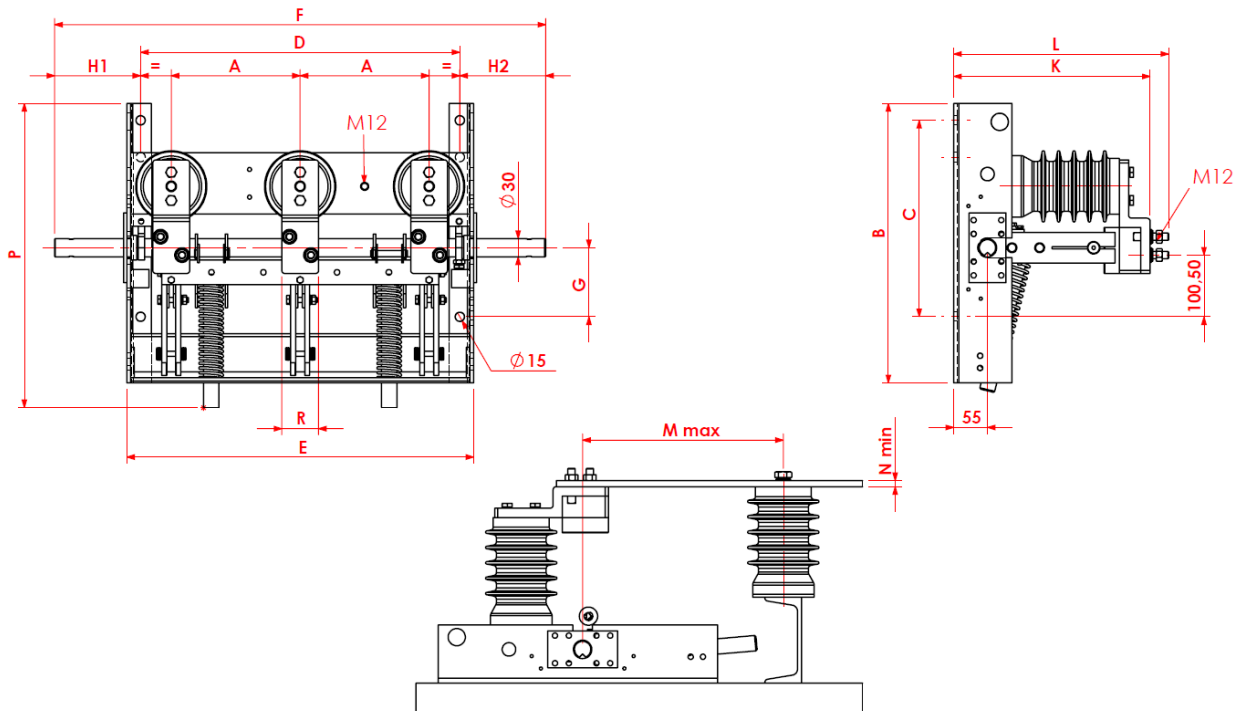
\*\*\* Higher values? Please contact EME



Short-circuit making tests on MTI-MC 17kV 63 kA/1s at ZKU-KEMA in September 2012  
2 closings from 164kAp at 15kV were successfully executed!!



U <sub>n</sub> (kV)	Size EME	I <sub>k</sub> (kA/1sec)	I <sub>k</sub> (kA/3sec)	Afmetingen-Dimensions-Dimensions (mm)															kg
				A	B	D	C	E	F	G	H1	H2	K	L	M max	N min	P	R	
12	A0	25	16	150	368	400	268	445	680	97.50	140	140	240	270	230	10	430	40	15
	A0	31.5	20	150	368	400	268	445	680	97.50	140	140	240	270	230	10	430	40	16
	A1	40	25-31.5	150	368	400	268	445	680	97.50	140	140	240	270	230	15	430	40	21



U <sub>n</sub> (kV)	SIZE EME	I <sub>k</sub> (kA/1sec)	I <sub>k</sub> (kA/3sec)	Afmetingen-Dimensions-Dimensions (mm)															kg
				A	B	C	D	E	F	G	H1	H2	K	L	M max	N min	P	R	
17,5	A1+	50	40	210	455	320	520	565	800	112.50	140	140	320	350	330	10	520	60	46
	A2	63	50	250	455	320	580	625	860	112.50	140	140	320	350	375	10	520	80	50
	A3	/	63	250	455	320	580	625	860	112.50	140	140	320	350	375	10	520	80	50

Andere maten of uitvoeringen op aanvraag / Other dimensions and characteristics on demand / Autres dimensions et caractéristiques sur demande.

	<b>Electro Mechanic Equipment</b> nv-sa Zuurbemde 51 3380 Glabbeek (Belgium)	<a href="http://www.eme.be">www.eme.be</a> thv@eme.be +32 (0)16 77 23 00    +32 (0)16 77 89 03 BTW-VAT-TVA : BE 0415.742.790
--	--	--

The manufacturer reserves the right to make any changes without prior notice !